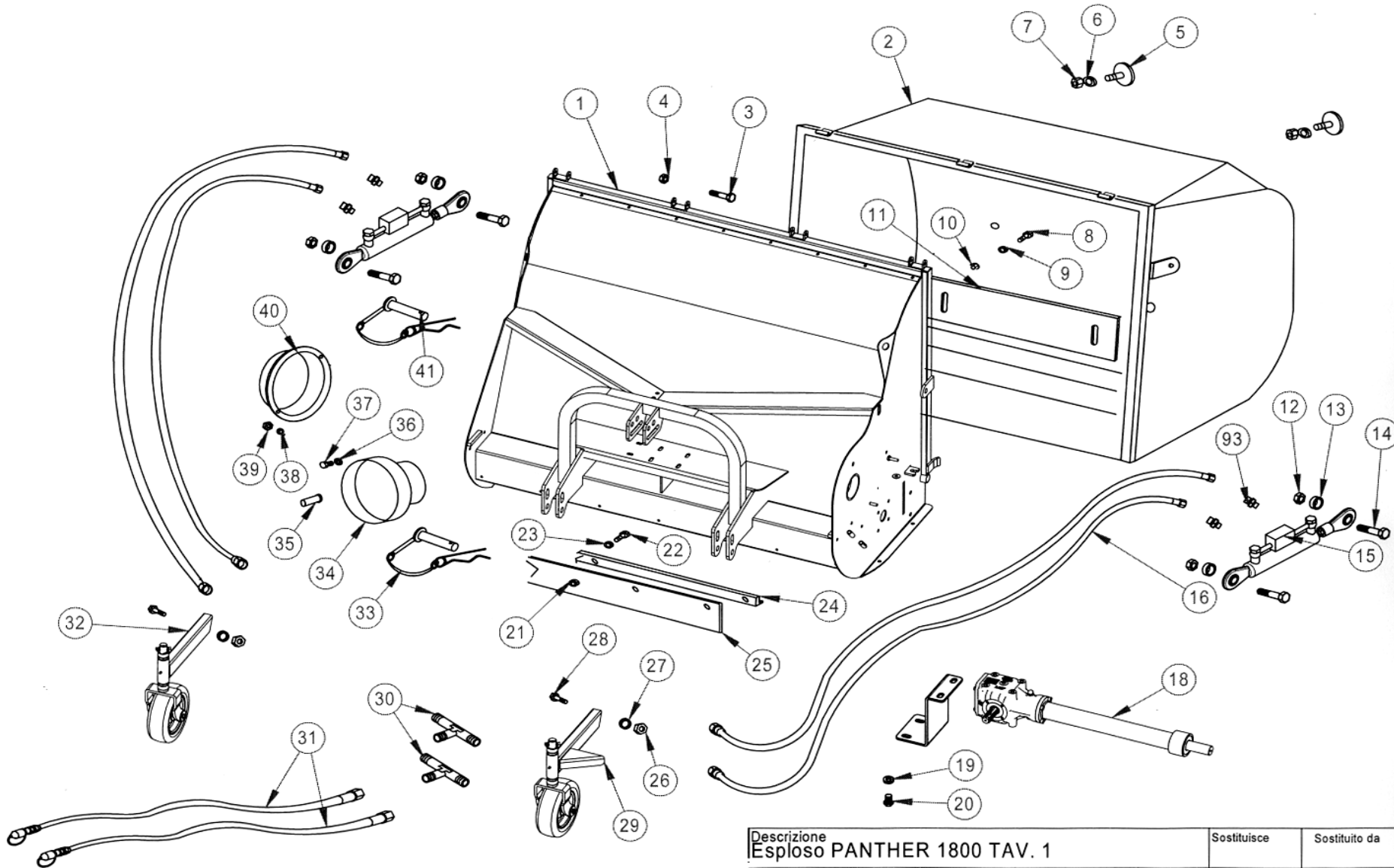


Mod.: PANTHER 1800  
 Tab. Nr. : 1  
 Cod.: 07025000

Curtarolo (Padova) ITALY  
 Tel.: +39/049/9620477  
 Fax.: +39/049/9620435  
 e-mail:peruzzo@peruzzo.it

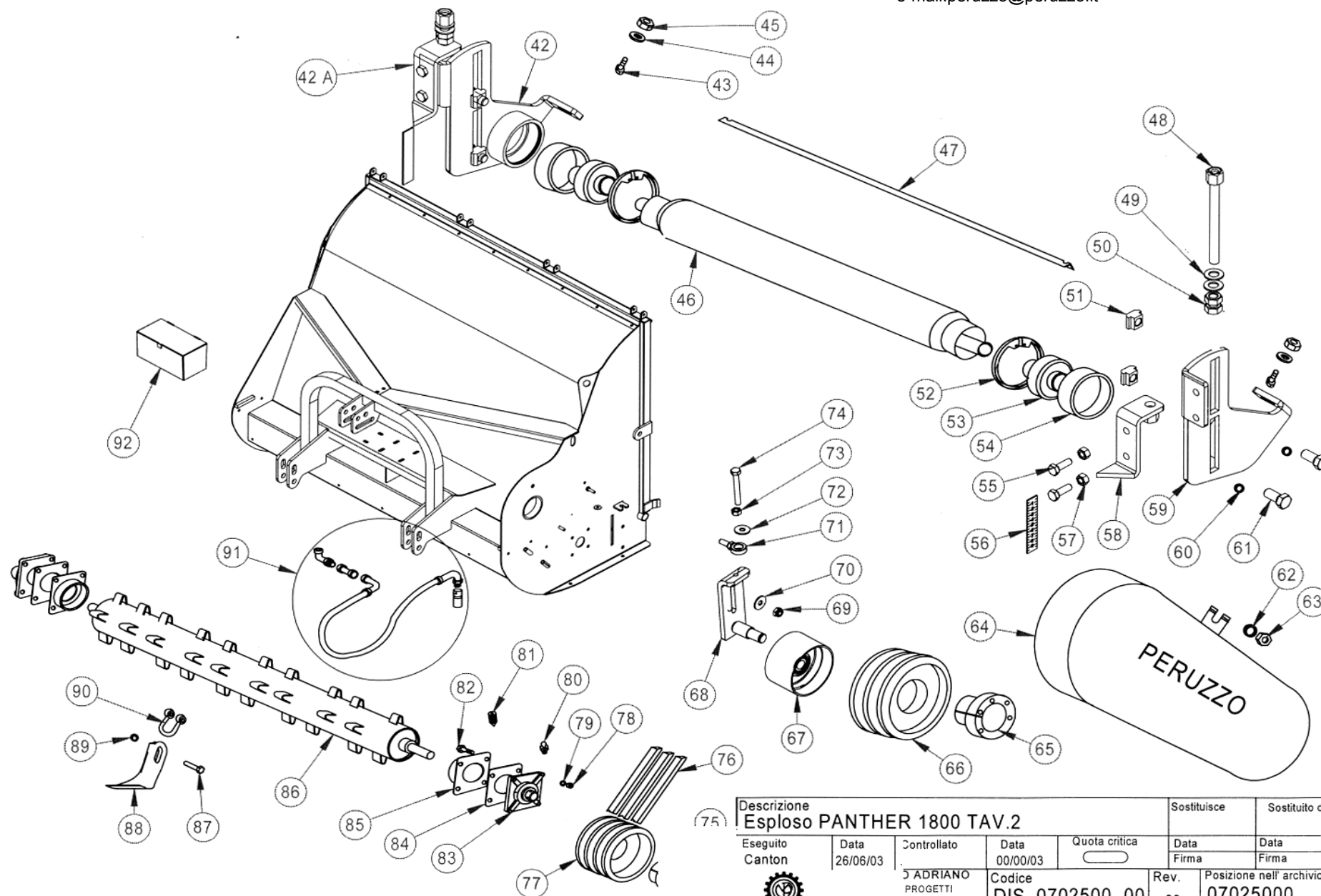


Descrizione Esploso PANTHER 1800 TAV. 1				Sostituisce	Sostituito da
Eseguito Canton	Data 26/06/03	Controllato J ADRIANO PROGETTI LO(PD) ITALY	Data 00/00/03	Quota critica <input type="checkbox"/>	Data Firma
Codice DIS_07025000_00			Rev. 00	Posizione nell' archivio 07025000	



Mod.: PANTHER 1800  
 Tab. Nr. : 2  
 Cod.: 07025000

Curtarolo (Padova) ITALY  
 Tel.: +39/049/9620477  
 Fax.: +39/049/9620435  
 e-mail: peruzzo@peruzzo.it



Descrizione				Sostituisce		Sostituito da	
Esplosio PANTHER 1800 TAV.2							
Eseguito	Data	Controllato	Data	Quota critica	Data	Data	
Canton	26/06/03		00/00/03		Firma	Firma	
J ADRIANO PROGETTI LO(PD) ITALY			Codice	Rev.	Posizione nell' archivio		
			DIS_0702500_00	00	07025000		



**PERUZZO****- Mod. : PANTHER 1800****- Tab. : N° 1 - 2****- Cod. : 07025000**

- Lista Parti di Ricambio

- Liste de Pieces

- Spare Parts List

- Ersatzteilliste

Ref. Nr.	Part Nr.	Descrizione <b>I</b>	Beschreibung <b>D</b>	Description <b>F</b>	Description <b>GB</b>	Prezzo - Preis Prix - Price	Qty
1	07025515	ASSIEME SCOCCA PANTHER 1800	FAHRGESTELL TEGN	CHASSIS	WELDED MAIN FRAME 1200		1
2	07025555	CASSONE POSTERIORE TEGN 1800	BEHALTER	SEMI COFFRE	REAR COLLECTOR 1200		1
3	51010231	VITE T.E. M10X80 ZN.	BOLZEN	BOULON	BOLT		4
4	51210030	DADO M10 METALBLOC	SICHERUNGSMUTTER	ECROU DE RENFORT	NUT		4
5	07020590	CATADIOTRO D=80 ROSSO	RETROREFLECTOR	REFLECTEUR	REFLECTING		2
6	51130010	RONDELLA PIANA M5	SCHEIBE	RONDELLE	WASHER		2
7	51105014	DADO AUTOBL. M5	SICHERUNGSMUTTER	ECROU DE RENFORT	STIFNUT		2
8	51010204	VITE T.E. M10X25 ZN.	BOLZEN	BOULON	BOLT		4
9	51130030	RONDELLA PIANA M10 ZN	SCHEIBE	RONDELLE	WASHER		4
10	51105030	DADO AUTOBLOC M 10 basso	SICHERUNGSMUTTER	ECROU DE RENFORT	STIFNUT		4
11	07026021	REGOLATORE D'ARIA PER TEGN 1800	MESSER BAR	BARRE DE FLEAUX	ADJUSTING FLAILS BAR		1
12	51105055	DADO AUTOBL. M20 BASSO	SICHERUNGSMUTTER	ECROU DE RENFORT	STIFNUT		4
13	51130055	RONDELLA PIANA M20 ZN	SCHEIBE	RONDELLE	WASHER		4
14	51010463	VITE T.E. M20X80 ZN	BOLZEN	BOULON	BOLT		4
15	37005136	MARTINETTO D=20-32 C=155	STOßEL	VERIN	HYDRAULIC JACK		2
16	07021005	TUBO IDRAUL. SAE100 R1AT ATT. 1/4"	HYDRAULISCHE TUBE	TUBE HYDRAULIQUE	HYDRAULIC TUBES		4
17	07021060	SUPPORTO MOBILE MOLTIPLICAZIONE	GETRIEBE PLATTE	RENVOI D'ANGLE PLAQUE	GEAR BOX FIXING PLATE		1
18	32050131	MOLTIPLICATORE ML37 PROL.95	GETRIEBE	RENVOI D'ANGLE	GEAR BOX		1
19	51130035	RONDELLA PIANA M12 ZN UNI 65	SCHEIBE	RONDELLE	WASHER		8
20	51010257	VITE T.E.M 12X30 ZN UNI 5739 8.8	BOLZEN	BOULON	BOLT		8
21	51056025	DADO E. M 8 ZN 6.8 UNI 5588	SICHERUNGSMUTTER	ECROU DE RENFORT	STIFNUT		7
22	51010123	VITE T.E. M 8X20 ZN UNI 5739	BOLZEN	BOULON	BOLT		7
23	51130025	RONDELLA PIANA M 8 ZN UNI 65	SCHEIBE	RONDELLE	WASHER		7
24	05040016	PROFILATO PREMIGOMMA	GUMMI PLATE	PLAQUE DE BLOQUAGE PROTECTION	GUMMY PROTECTION BAR STOP		1
25	07050792	PARASASSI IN GOMMA	GUMMI SCHUTZ	PLAQUE EN GOMMEUX	GUMMY PROTECTION		1
26	51105035	DADO AUTOBLOC M 12 basso	SICHERUNGSMUTTER	ECROU DE RENFORT	STIFNUT		4
27	51130035	RONDELLA PIANA M12 ZN UNI 65	SCHEIBE	RONDELLE	WASHER		4
28	51010278	VITE T.E. M12X70 ZN	SICHERUNGSMUTTER	ECROU DE RENFORT	NUT		4
29	07011545	ASSIEME RUOTA TEGN CON BRACCIALE	RAD KIT	KIT ROUE	WHEEL KIT		1
30	25040153	RACCORDO A T MFM 1/4 GIREVOLI	HYDRAULISCHE VERBINDUNG	JUNCTION HYDRAULIQUE	HYDRAULIC "T" JUNCTION		2
31	07021006	TUBO TEGN 1600/1800 ATT. 1/4"	HYDRAULISCHE TUBE	TUBE HYDRAULIQUE	HYDRAULIC TUBES		2
32	07011546	ASSIEME RUOTA TEGN LATO CARICAMENTO	RAD KIT	KIT ROUE	WHEEL KIT ON BELTS SIDE		1
33	03091237	PERNO 3° PUNTO SUP. D=22	3 PUNKTE STIFT	PIVOT POUR 3 POINT	3 POINT LINKAGE PIN		2
34	03030560	CUFFIA PROT.CARD.D.150/225X120	PLASTIC SCHAFT SCHUTZ	COUVERCLE PUR ARBRE DE TRAVAIL	PTO SHAFT PROTECTION CAP		1
35	03030565	PROTEZIONE ALBERO SCANALATA	SCHAFT SCHUTZ	PROTECTION DU ARBRE	GEAR BOX SHAFT CAP		1
36	51130025	RONDELLA PIANA M 8 ZN UNI 65	SCHEIBE	RONDELLE	WASHER		4
37	51010123	VITE T.E. M 8X20 ZN UNI 5739	BOLZEN	BOULON	NUT		4
38	51130025	RONDELLA PIANA M 8 ZN UNI 65	SCHEIBE	RONDELLE	WASHER		2
39	51105025	DADO M8 AUTOBL. BASSO	SICHERUNGSMUTTER	ECROU DE RENFORT	NUT		2
40	05010620	PROTEZIONE SUPPORTO UCF 2	LAGER SCHUTZ	PROTECTION DU PALIER	BEARING CAP PROTECTION		1
41	03091236	PERNO 3° PUNTO D=19X130 CON BRACCIALE	3 PUNKTE BAR	BARRE POUR 3 POINT	3 POINT LINKAGE BAR		1

**PERUZZO****- Mod. : PANTHER 1800****- Tab. : N° 1 - 2****- Cod. : 07025000**

- Lista Parti di Ricambio

- Liste de Pieces

- Spare Parts List

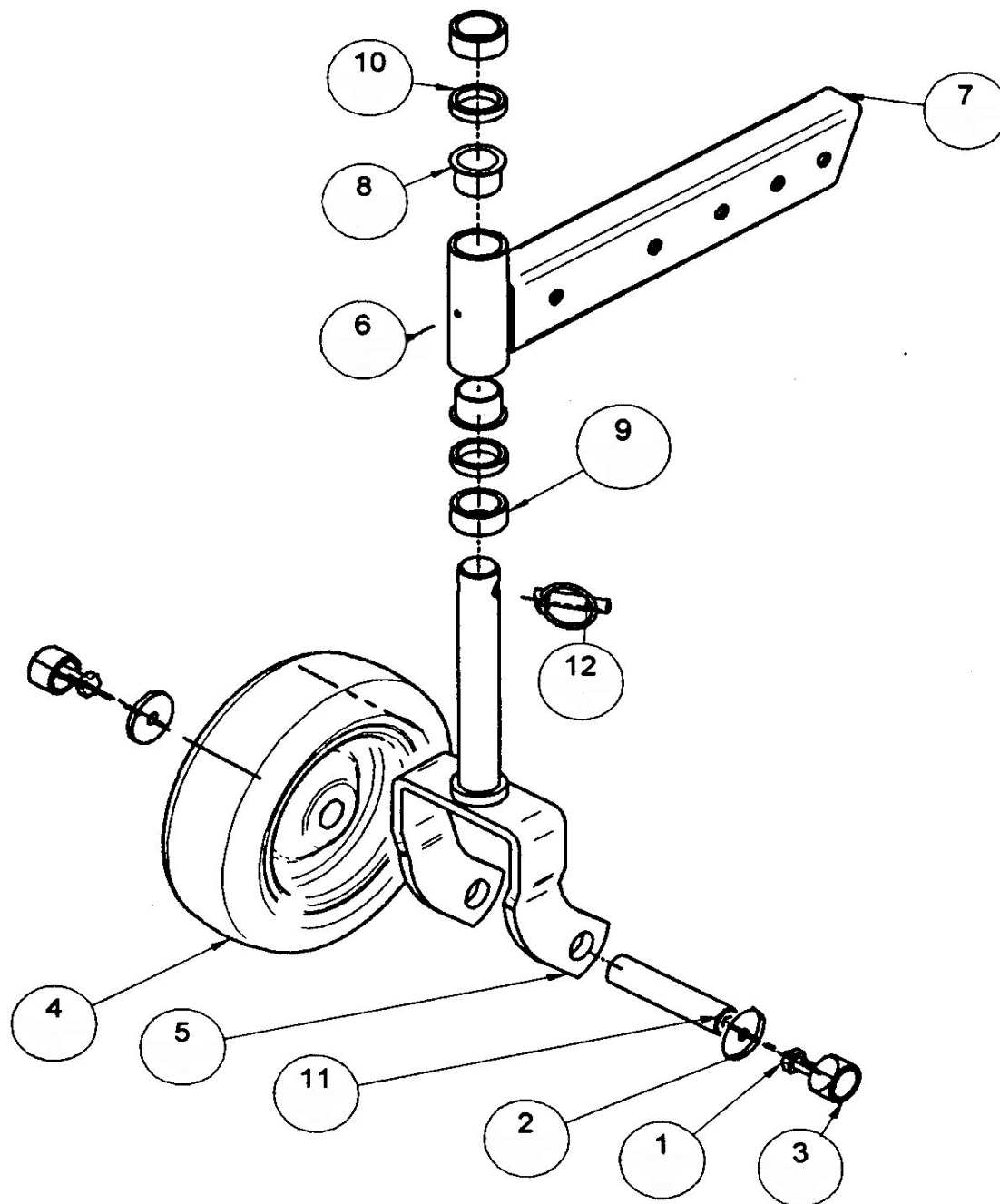
- Ersatzteilliste

Ref. Nr.	Part Nr.	Descrizione <b>I</b>	Beschreibung <b>D</b>	Description <b>F</b>	Description <b>GB</b>	Prezzo - Preis Prix - Price	Qty
42	07025572	STAFFA RULLO DESTRA	WILBERNLAGERUNG	SUPPORT GAUCHE ROULEAU	RH ROLLER SUPPORT PLATE		1
42A	07025573	STAFFA INDICE DX	WILBERNLAGERUNG INDEX	SUPPORT ROULEAU INDEX	ADJUSTMENT ROLLER ARROW		1
43	51010210	VITE T.E. M 10X35 ZN UNI 5739 T	BOLZEN	BOULON	BOLT		2
44	51130030	RONDELLA PIANA M10 ZN	SCHEIBE	RONDELLE	WASHER		2
45	51105030	DADO AUTOBLOC M 10 basso	SICHERUNGSMUTTER	ECROU DE RENFORT	STIFNUT		2
46	07025521	RULLO TEGN 1800	ROLLE	ROULEAU	ROLLER		1
47	07025522	RASCHIARULLO	BAUM KRATZE	RACLEUR	SCRAPING BAR		1
48	07021520	PERNO REGOLAZIONE	ROLLE BOLZEN	BOULON DU ROULEAU	ADJUSTING ROLLER BOLT		2
49	51130040	RONDELLA M 14 PIANA	SCHEIBE	RONDELLE	WASHER		4
50	51056040	DADO M 14	SICHERUNGSMUTTER	ECROU DE RENFORT	STIFNUT		4
51	51105067	DADO M14 A "T" DIN 508	SICHERUNGSMUTTER	ECROU DE RENFORT	STIFNUT		4
52	51180072	ANELLO SEEGER 72 I	ABSTANDSRING	ANNEAU SEEGHER	CIRCLIP		2
53	32010011	CUSCINETTO SB206 d=30 SENZA	LAGER	PALIER	BEARING		2
54	05020516	BOCCOLA PORTACUSC. PER UO	BUCHSE	HAPPE	BEARING BUSH		2
55	51010207	VITE T.E. M10X30	BOLZEN	BOULON	BOLT		4
56	07021093	RIGA MILLIMETRATA	MILLIMETERGENAU	MILLIMETRIQUE INDEX	CENTIMETER STICKER		2
57	51056030	DADO E. M10 ZN.	SICHERUNGSMUTTER	ECROU DE RENFORT	STIFNUT		4
58	07025563	STAFFA INDICE SX	WILBERNLAGERUNG INDEX	SUPPORT ROULEAU INDEX	ADJUSTMENT ROLLER ARROW		1
59	07025562	STAFFA RULLO SINISTRA	WILBERNLAGERUNG	SUPPORT GAUCHE ROULEAU	LH ROLLER SUPPORT PLATE		1
60	51130040	RONDELLA M 14 PIANA	SCHEIBE	RONDELLE	WASHER		4
61	51010303	VITE T.E. M14X30	BOLZEN	BOULON	BOLT		4
62	51131122	Rondella M10x30x2,5	SCHEIBE	RONDELLE	WASHER		1
63	51105030	DADO AUTOBLOC. M10 BASSO	SICHERUNGSMUTTER	ECROU DE RENFORT	STIFNUT		1
64	07020601V	CARTER TEGN-TEGP VERNICIAT	DECKEL	CARTER	PULLEYS PROTECTION COVER		1
65	32040045	CALETTATORE VK156 40X80	VERBANDER	ASSEMBLEUR	LOCK JOINT		1
66	31038099	PULEGGIA DP=225 3 GOLE B f.8	RIEMENSCHLEIBE	RONDELLE	WASHER		1
67	05010583	PULEGGIA GALOPPINO 3 CINGH	ZUGSCHEIBE	TENDEUR DU POULIE	TIGHTENING PULLEY		1
68	03030573	PIASTRA GALOPPINO	ZUGBOLZEN	TENDEUR	TIGHTENING HOLED BAR		1
69	51105030	DADO AUTOBLOC. M10 BASSO	SICHERUNGSMUTTER	ECROU DE RENFORT	STIFNUT		1
70	51131122	RONDELLA M10x30x2,5	FEDER	RESSORT	TIGHTENING SPRING		1
71	05015520	ANELLO TIRANTE GALOPPINO	SCHEIBE	RONDELLE	WASHER		1
72	51131122	Rondella M10x30x2,5	SCHEIBE	RONDELLE	WASHER		1
73	51105030	DADO AUTOBLOC. M10 BASSO	ABSTANDSRING	ANNEAU SEEGHER	CIRCLIP		1
74	51019230	VITE T.E. M10X80 ZN.	SICHERUNGSMUTTER	ECROU DE RENFORT	STIFNUT		1
75	32040025	CALETTATORE VK156 35X65	VERBANDER	ASSEMBLEUR	LOCK JOINT		1
76	36010156	CINGHIA TRAPEZ. BX55 DENTAT	RIEMEN	COURROIE	BELT		3
77	31038153	PULEGGIA DP=130 3 GOLE B f.6	RIEMENSCHLEIBE	POULIE	PULLEY		1
78	51105035	DADO M12 AUTOBL. BASSO	SICHERUNGSMUTTER	ECROU DE RENFORT	NUT		8
79	51130035	RONDELLA PIANA M12 ZN UNI 65	SCHEIBE	RONDELLE	WASHER		8
80	51225034	INGRASSATORE DIRITTO 1/8	OLER	GRAISSEUR	GREASE NIPPLE		2
81	51016027	GRANO PUNTA CONICA M6X10	GEWINDESTIFT	VIS SANS TETE	HEADLESS SCREW		2

**PERUZZO****- Mod. : PANTHER 1800****- Tab. : N° 1 - 2****- Cod. : 07025000**- Lista Parti di Ricambio  
- Spare Parts List- Liste de Piece  
- Ersatzteilliste

Ref. Nr.	Part Nr.	Descrizione <b>I</b>	Beschreibung <b>D</b>	Description <b>F</b>	Description <b>GB</b>	Prezzo - Preis Prix - Price	Qty
82	51010266	VITE T.E. M 12X45 ZN 5739 TUT	BOLZEN	BOULON	BOLT		8
83	32030107	SUPPORTO UCF 207-35	LAGER	PALIER	BEARING		2
84	05010575	SCHERMO ESTERNO SF 35	LAGER SCHUTZ	FLASQUE	PROTECTING PLATE		2
85	05050520	SCHERMO ALBERO ROTORE D=	LAGER SCHUTZ	FLASQUE	PROTECTING TUBE PLATE		2
86	07030525	ALBERO TEGN-TEGP 1800 COMF	MESSERWELLE	ARBRE DE FLEAU	FLAILS SHAFT		1
87	05020035	SPINA TE 17 D=11X60 NO FIL.	STIFT	PIVOT	PIN		58
88	07020083	COLTELLO A PALETTA CON ASCO	MESSER	FLEAU PALETTE	PADDLE FLAIL		58
89	05010100	MOLLA IN ACC. PER VITE FORAT	FEDER	RESSORT	SPRING FOR HOLED BOLT		58
90	05050125	GRILLO A=63 B=49 FORO 11.5	MESSER STIFT	PIVOT PLIEE	HOOK FOR FLAILS		58
91	03090580	KIT LUBRIFICAZIONE SUPPORTI	OLER KIT	KIT DU GRAISSAGE	GREASING KIT		1
92	07050051	CASSETTA PORTA ATTREZZI	WERKZEUG KASTEN	KIT DU GRAISSAGE	TOOLS BOX		1
93	25030010	NIPPLES CONGIUNZIONE 3/8M-1	NIPPLES	NIPPLES	NIPPLES		4

Mod.: PANTHER  
Tab. Nr. : 3  
Cod.: 07011545



Curtarolo (Padova) ITALY  
Tel.: +39/049/9620477  
Fax.: +39/049/9620435  
e-mail: peruzzo@peruzzo.it

**PERUZZO**

- Mod. : PANTHER  
- Tab. : N° 3  
- Cod. : 07011545

- Lista Parti di Ricambio  
- Spare Parts List

- Liste de Piece  
- Ersatzteilliste

Ref. Nr.	Part Nr.	Descrizione <b>I</b>	Beschreibung <b>D</b>	Description <b>F</b>	Description <b>GB</b>	Prezzo - Preis Prix - Price	Qty
1	51010207	VITE M10	BOLZEN	BOULON	BOLT		2
2	51230020	ROSETTA D45	SCHEIBE	RONDELLE	WASHER		2
3	05010595	DISTANZ. MOZZO RUOTA	RADABSTANDSRING	ENTRETOISE DU ROUE	WHEEL SPACER		2
4	05010530	RUOTA GARDEN	RAD	ROUE	WHEEL		1
5	05010535	ASSIEME FORCELLA RUOTE	RADGABEL	FOURCHE DE SUPPORT	CASTER FORK		1
6	51225025	INGR5ASSATORE M 6 DIRITTO	OLER	LUBRIFICATEUR	LUBRICATOR		1
7	07011504	BRACCIO SUPP. RUOTA	DREHBAR ARM D	BRAS D	SUPPORT WHEEL SHAFT		1
8	00009640	BOCCOLA GLY PG 25	BUCHSE	DOUILLE	BUSH		2
9	05010610	DISTANZIALE RUOTA 20 mm	RADABSTANDS	ENTRETOISE DU ROUE	WHEEL SPACER		2
10	05050540	DISTANZIALE 10 mm	RADABSTANDS	ENTRETOISE DU ROUE	WHEEL SPACER		2
11	05010590	ALBERO FORCELLA RUOTE	RAD ROHR	TUBE DE ROUE	WHEEL TUBE		1
12	51220038	SPINA DI SICUREZZA	STIFT SHUTZ	PIVOT DE SECURE	SAFETY PIN		1

# - MOLTIPLICATORE - GEARBOX - RENVOI D'ANGLE - GETRIEBE

Mod.: PANTHER - JAGUAR 1800

Cod.: 32.050.131

Tab. Nr. : 1

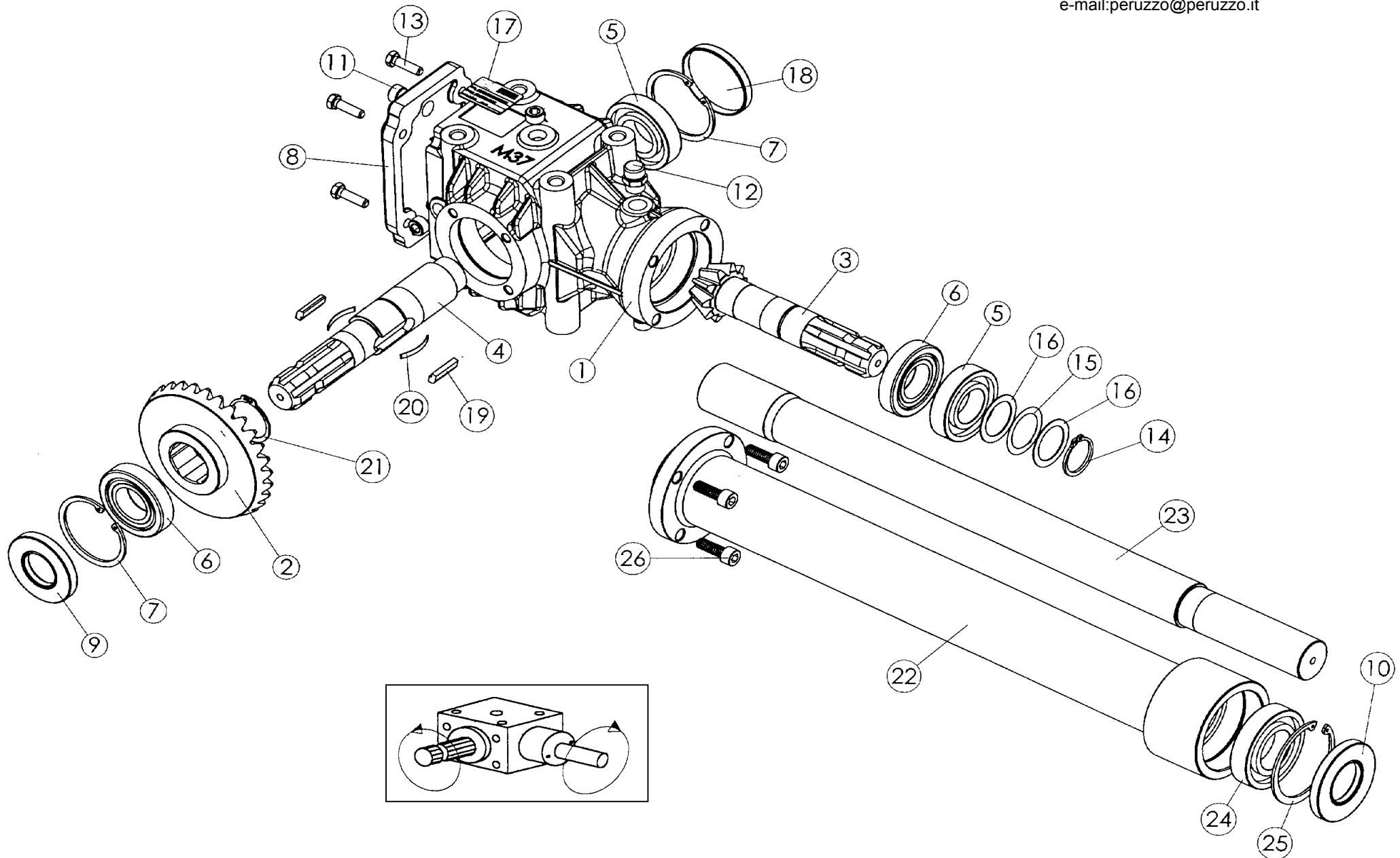
**PERUZZO**

Curtarolo (Padova) ITALY

Tel.: +39/049/9620477

Fax.: +39/049/9620435

e-mail:peruzzo@peruzzo.it





**PERUZZO**

- Mod. : PANTHER - JAGUAR 1800

- Tab. : N° 1

- Cod. : 32.050.131

- Lista Parti di Ricambio

- Liste de Piece

- Spare Parts List

- Ersatzteilliste

Ref. Nr.	Part Nr.	Descrizione <b>I</b>	Beschreibung <b>D</b>	Description <b>F</b>	Description <b>GB</b>	Prezzo - Preis Prix - Price	Qty
1	037LF001	SCATOLA	GEHAUSE	BOITE	BOX		1
2	037300C1	CORONA	KRANZ	COURONNE	CROWN		1
3	037300P0	PIGNONE	RITZEL	AILE	PINION		1
4	03700103	ALBERO	WELLE	ARBRE	SHAFT		1
5	SKF4000-6207	CUSCINETTO	KUGELLAGER	PALIER	BEARING		2
6	SKF4000-30207	CUSCINETTO	KUGELLAGER	PALIER	BEARING		2
7	SEEGER UNI743	SEEGER	SEEGER	CIRCLIP	CIRCLIP		2
8	03700403	COPERCHIO	DECKEL	COUVERCLE	COVER		1
9	07.35*72*10.TC	ANELLO DI TENUTA	SIMMERING	BAGUE DE TENUE	HOLDING RING		1
10	07.40*80*10.TC	ANELLO DI TENUTA	SIMMERING	BAGUE DE TENUE	HOLDING RING		1
11	TAPPO OLIO 38	TAPPO OLIO	OIL BOLZEN	BOULON DE HUILE	OIL BOLT		5
12	TAPPO SFIATO	TAPPO SFIATO	OIL BOLZEN	BOULON DE HUILE	OIL BOLT		1
13	VITE TESTA ES	VITE TESTA ESAGONALE	SECHSKANTKOPF SCHRAUBE	BOULON	HEXAGONAL HEAD SCREW		4
14	SEEGER UNI743	SEEGER E ø 25	SEEGER	CIRCLIP	CIRCLIP		1
15	13.35*47*0.1	SPESSORE	RING	BAGUE	SPACER		1
16	13.35*48*1	SPESSORE	RING	BAGUE	SPACER		2
17	TARGHETTA M3	TARGHETTA M28T3	PLATE	PLAQUE	PLATE		1
18	07.72*9 RCA	TAPPO OLIO	OIL BOLZEN	BOULON DE HUILE	OIL BOLT		1
19	03700700	CHIAVETTA	FEDERKEIL	CLAVETTE	KEY		2
20	MOLLA GB 03	MOLLA	FEDER	RESSORT	SPRING		2
21	SEEGER UNI743	SEEGER	SEEGER	CIRCLIP	CIRCLIP		1
22	16 066CP029	TUBO TRASMISSIONE	ROHR	TUBE	DRIVING TUBE		1
23	17 06600829	ALBERO	WELLE	ARBRE	SHAFT		1
24	SKF4000-6208	CUSCINETTO	KUGELLAGER	PALIER	BEARING		1
25	SEEGER UNI743	SEEGER	SEEGER	CIRCLIP	CIRCLIP		1
26	VITE TCEI-PG-U	VITE TESTA ESAGONALE	SECHSKANTKOPF SCHRAUBE	BOULON	HEXAGONAL HEAD SCREW		4