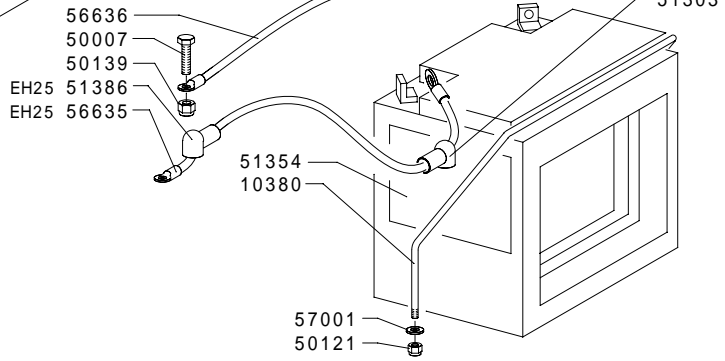
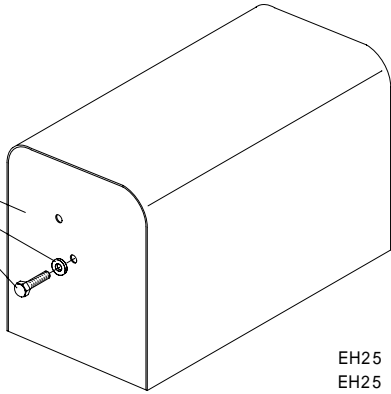
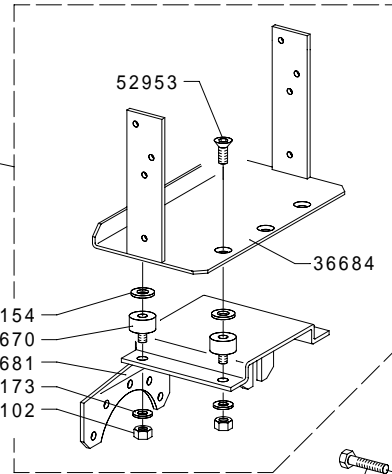


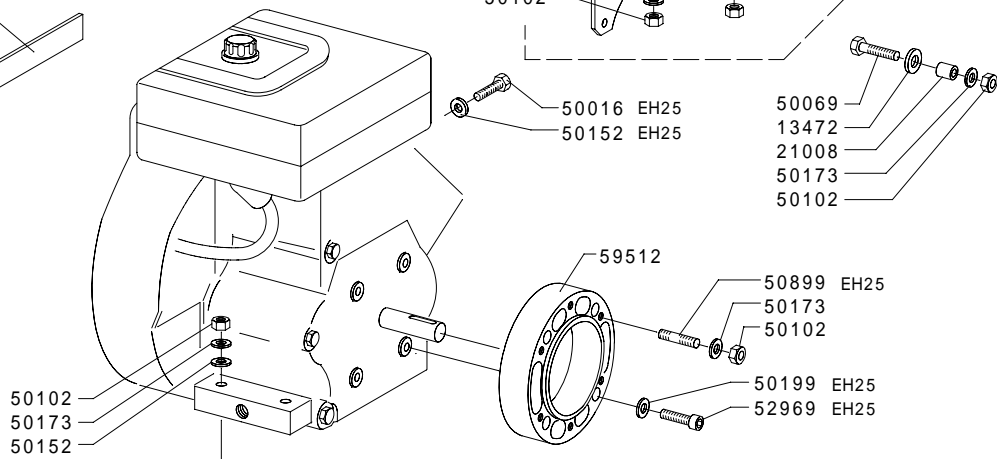
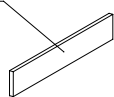
66536
50172
50883



36912



03490



21718 EH25
50024

