



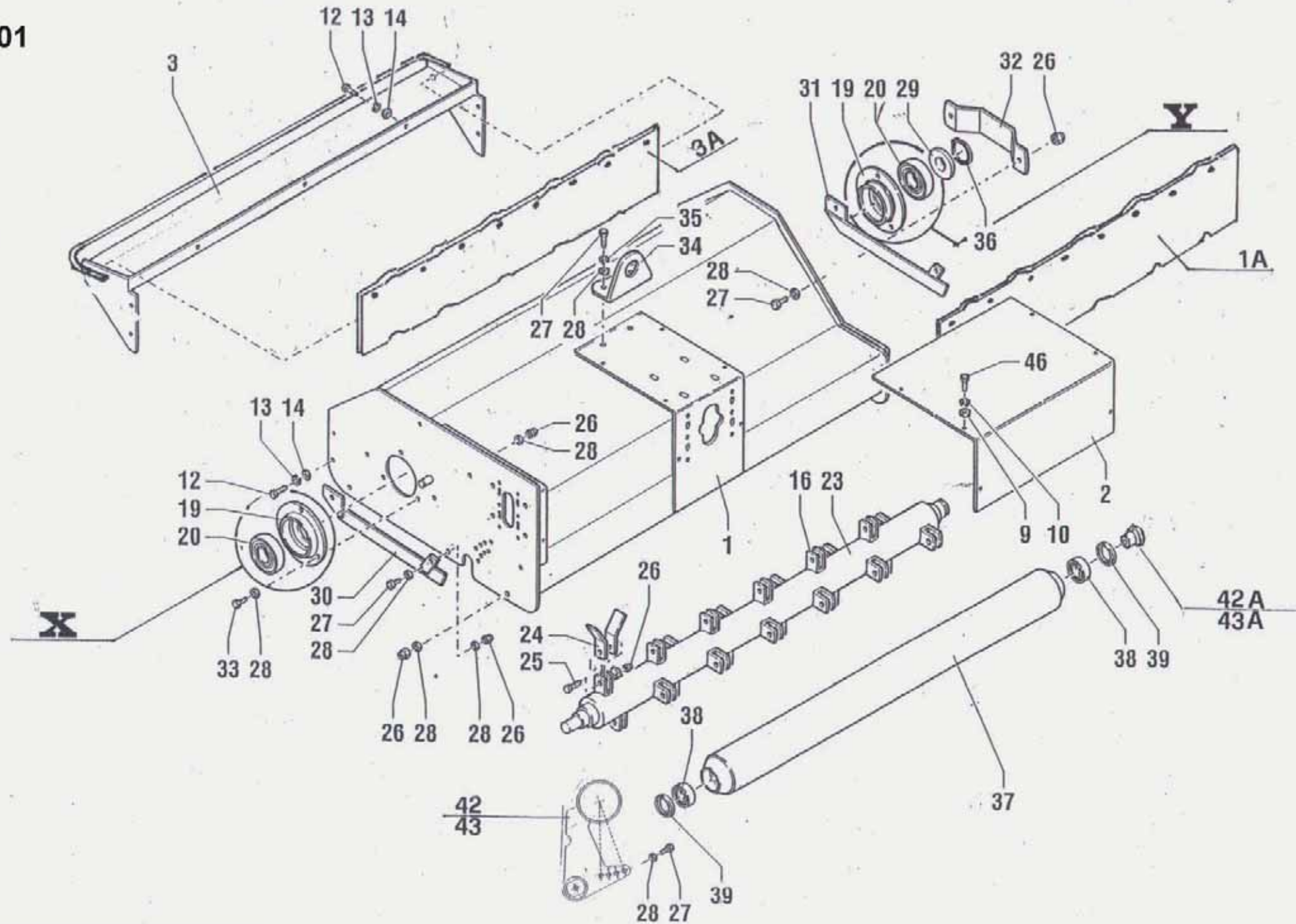
TRINCIA Z70 CM 68 CODICE 9F5622 – 9F5722
ALL PURPOSE FLAIL Z70 CM 68 CODE 9F5622 – 9F5722
BROYEUR A FLEAUX Z70 CM 68 REFERNCE 9F5622 – 9F5722
SCHLEGELMÄHER Z70 CM 68 CODE 9F5622 – 9F5722
TRITURADORA Z70 CM 68 REFERENCIA 9F5622 – 9F5722

CATALOGO PARTI DI RICAMBIO
SPARE PARTS
PIECES DETACHEES
EINZELTEILKATALOG
PIEZAS DE REPUESTO



Grillo[®]
AGRIGARDEN
MACHINES S.p.A.

TAV. 01

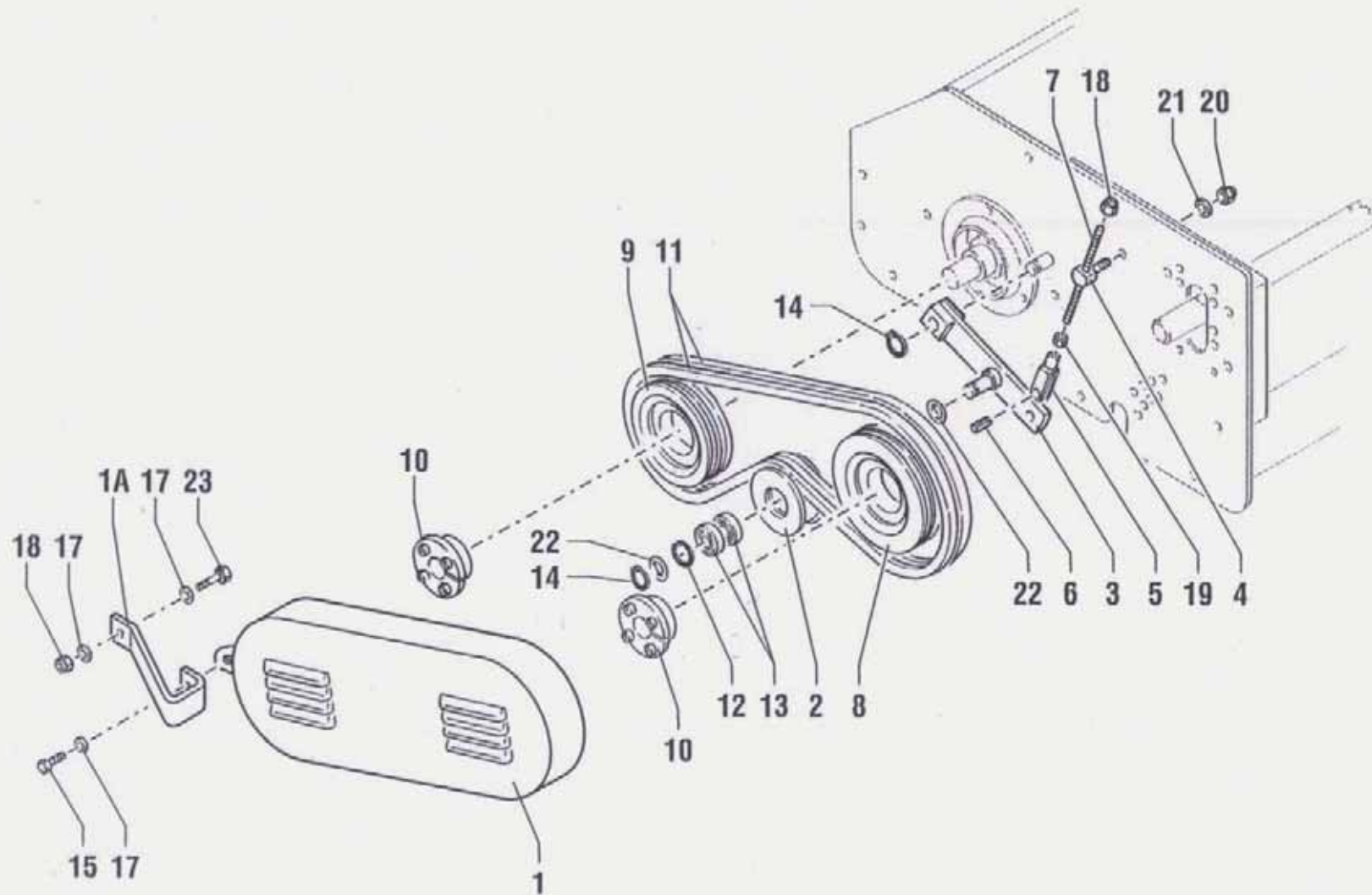


TAV. 1 TELAIO • FRAME • CHASSIS • RAHMEN • CHASIS

Rif. Q.tà	CODE	DESCRIZIONE	DESCRIPTION	DESCRIPTION	BESCHREIBUNG	DESCRIPCION
1 1	13068501	Telaio TB 68	Frame TB 68	Chassis TB 68	Rahmen TB 68	Chasis TB 68
1 1	13070501	Telaio TB 70	Frame TB 70	Chassis TB 70	Rahmen TB 70	Chasis TB 70
1 1	13085501	Telaio TB 85	Frame TB 85	Chassis TB 85	Rahmen TB 85	Chasis TB 85
1 1	13010501	Telaio TB 100	Frame TB 100	Chassis TB 100	Rahmen TB 100	Chasis TB 100
1 1	13011501	Telaio TB 110	Frame TB 110	Chassis TB 110	Rahmen TB 110	Chasis TB 110
1 1	13012501	Telaio TB 120	Frame TB 120	Chassis TB 120	Rahmen TB 120	Chasis TB 120
1 1	13013501	Telaio TB 135	Frame TB 135	Chassis TB 135	Rahmen TB 135	Chasis TB 135
1/A 1	13068626	Bandella Poster.TB 68	Rear strap TB 68	Bande postérieure TB 68	Ruck-seite band TB 68	Banda posterior TB 68
1/A 1	13070626	Bandella Poster.TB 70	Rear strap TB 70	Bande postérieure TB 70	Ruck-seite band TB 70	Banda posterior TB 70
1/A 1	13085626	Bandella Poster.TB 85	Rear strap TB 85	Bande postérieure TB 85	Ruck-seite band TB 85	Banda posterior TB 85
1/A 1	13010626	Bandella Poster.TB 100	Rear strap TB 100	Bande postérieure TB 100	Ruck-seite band TB 100	Banda posterior TB 100
1/A 1	13011626	Bandella Poster.TB 110	Rear strap TB 110	Bande postérieure TB 110	Ruck-seite band TB 110	Banda posterior TB 110
1/A 1	13012626	Bandella Poster.TB 120	Rear strap TB 120	Bande postérieure TB 120	Ruck-seite band TB 120	Banda posterior TB 120
1/A 1	13013626	Bandella Poster.TB 135	Rear strap TB 135	Bande postérieure TB 135	Ruck-seite band TB 135	Banda posterior TB 135
2 1	13068650	Cofano TB 68	Cover TB 68	Capot TB 68	Haube TB 68	Capo TB 68
2 1	13070650	Cofano TB 70	Cover TB 70	Capot TB 70	Haube TB 70	Capo TB 70
2 1	13085650	Cofano TB 85	Cover TB 85	Capot TB 85	Haube TB 85	Capo TB 85
2 1	13010650	Cofano TB 100	Cover TB 100	Capot TB 100	Haube TB 100	Capo TB 100
2 1	13011650	Cofano TB 110	Cover TB 110	Capot TB 110	Haube TB 110	Capo TB 110
2 1	13012650	Cofano TB 120	Cover TB 120	Capot TB 120	Haube TB 120	Capo TB 120
2 1	13013650	Cofano TB 135	Cover TB 135	Capot TB 135	Haube TB 135	Capo TB 135
3 1	13068621	Protezione anteriore TB 68	Front guard TB 68	Protection antérieure TB 68	Vordere Schutzhaube TB 68	Protección delantera TB 68
3 1	13070621	Protezione anteriore TB 70	Front guard TB 70	Protection antérieure TB 70	Vordere Schutzhaube TB 70	Protección delantera TB 70
3 1	13085621	Protezione anteriore TB 85	Front guard TB 85	Protection antérieure TB 85	Vordere Schutzhaube TB 85	Protección delantera TB 85
3 1	13010621	Protezione anteriore TB 100	Front guard TB 100	Protection antérieure TB 100	Vordere Schutzhaube TB 100	Protección delantera TB 100
3 1	13011621	Protezione anteriore TB 110	Front guard TB 110	Protection antérieure TB 110	Vordere Schutzhaube TB 110	Protección delantera TB 110
3 1	13012621	Protezione anteriore TB 120	Front guard TB 120	Protection antérieure TB 120	Vordere Schutzhaube TB 120	Protección delantera TB 120
3 1	13013621	Protezione anteriore TB 135	Front guard TB 135	Protection antérieure TB 135	Vordere Schutzhaube TB 135	Protección delantera TB 135
3/A 1	13068625	Bandella anteriore TB 68	Front strap TB 68	Bande antérieure TB 68	Vordere band TB 68	Banda delantera TB 68
3/A 1	13070625	Bandella anteriore TB 70	Front strap TB 70	Bande antérieure TB 70	Vordere band TB 70	Banda delantera TB 70
3/A 1	13085625	Bandella anteriore TB 85	Front strap TB 85	Bande antérieure TB 85	Vordere band TB 85	Banda delantera TB 85
3/A 1	13010625	Bandella anteriore TB 100	Front strap TB 100	Bande antérieure TB 100	Vordere band TB 100	Banda delantera TB 100
3/A 1	13011625	Bandella anteriore TB 110	Front strap TB 110	Bande antérieure TB 110	Vordere band TB 110	Banda delantera TB 110
3/A 1	13012625	Bandella anteriore TB 120	Front strap TB 120	Bande antérieure TB 120	Vordere band TB 120	Banda delantera TB 120
3/A 1	13013625	Bandella anteriore TB 135	Front strap TB 135	Bande antérieure TB 135	Vordere band TB 135	Banda delantera TB 135
16 -	40300448	Supporto coitelli	Support	Support	Lager	Soporte
19 2	6101029	Supporto	Support	Support	Lager	Soporte
20 2	00557930	Cuscinetto 6207 SEE	Bearing	Roulement	Lager	Cojinete
22 4	00554125	Rondella UNI 6593 - 8,4x24 - 100 HV	Washer	Rondelle	Scheibe	Arandela
23 1	13068402	Rotore TB 68	Rotor shaft TB 68	Rotor TB 68	Rotor TB 68	Rotor TB 68
23 1	13070402	Rotore TB 70	Rotor shaft TB 70	Rotor TB 70	Rotor TB 70	Rotor TB 70
23 1	13085402	Rotore TB 85	Rotor shaft TB 85	Rotor TB 85	Rotor TB 85	Rotor TB 85
23 1	10010402	Rotore TA/TB 100	Rotor shaft TB 100	Rotor TB 100	Rotor TB 100	Rotor TB 100
23 1	10011402	Rotore TA/TB 110	Rotor shaft TB 110	Rotor TB 110	Rotor TB 110	Rotor TB 110
23 1	10012402	Rotore TA/TB 120	Rotor shaft TB 120	Rotor TB 120	Rotor TB 120	Rotor TB 120
23 1	10013402	Rotore TA/TB 135	Rotor shaft TB 135	Rotor TB 135	Rotor TB 135	Rotor TB 135

TAV. 1 TELAIO • FRAME • CHASSIS • RAHMEN • CHASIS

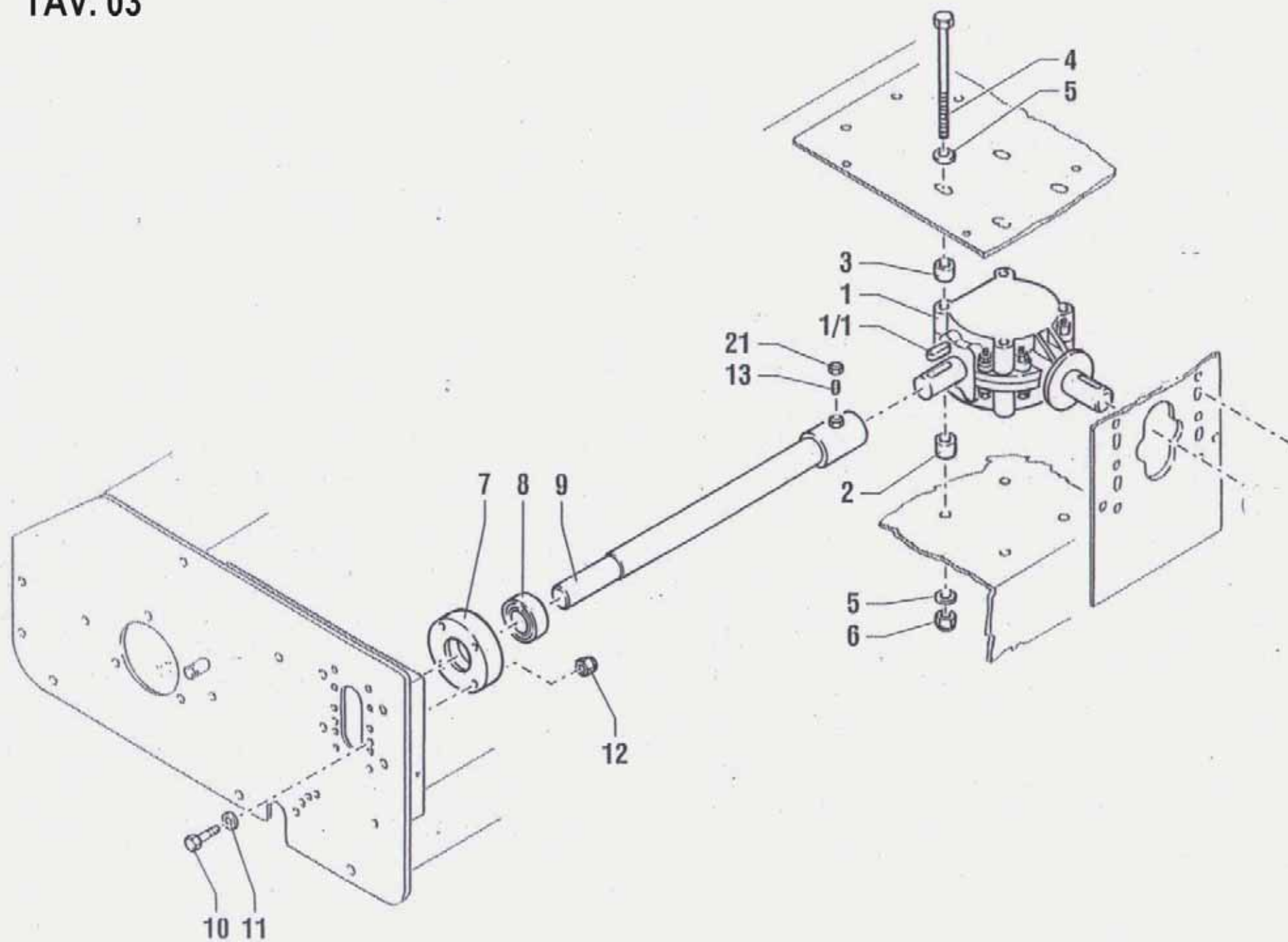
Rif. Q.tà	CODE	DESCRIZIONE	DESCRIPTION	DESCRIPTION	BESCHREIBUNG	DESCRIPCION
24 -	40300441	Coltello	Blade	Couteau	Messer	Cuchilla
25 1	00551552	Vite UNI 5739 - M10x35x1,25	Screw	Vis	Schraube	Tornillo
26 1	00553601	Dado autobl. UNI 7473 - M10 - 8.8	Stop nut	Ecrou de surete	Stoppmutter	Tuerca auto trabadora
27 14	00551243	Vite UNI 5739 - M10x25 - 8.8	Screw	Vis	Schraube	Tornillo
28 36	00554104	Rondella UNI 6592 - 10,5x21 - R40	Washer	Rondelle	Scheibe	Arandela
29 1	00552245	Spessore	Spacer	Entretoise	Distanzring	Distancial
30 1	14000640	Slitta sx	Saddle	Glissiere	Kufen	Corredera
31 1	14000635	Slitta dx	Saddle	Glissiere	Kufen	Corredera
32 1	6100046	Protezione	Guard	Protection	Schutz	Protección
34 1	10000508	Attacco di sollevamento	Lifter attachment	Attache élévateur	Vorderanschluss	Acoplamiento elevador
36 1	00555204	Anello elastico E	Snap ring	Anneau ressort	Sicherungsring	Anillo elastico
37 1	13068601	Rullo TB 68	Roller TB 68	Rouleau TB 68	Stützwalze TB 68	Rodillo TB 68
37 1	13070601	Rullo TB 70	Roller TB 70	Rouleau TB 70	Stützwalze TB 70	Rodillo TB 70
37 1	13085601	Rullo TB 85	Roller TB 85	Rouleau TB 85	Stützwalze TB 85	Rodillo TB 85
37 1	14010601	Rullo TB/TC 100	Roller TB/TC 100	Rouleau TB/TC 100	Stützwalze TB/TC 100	Rodillo TB/TC 100
37 1	14011601	Rullo TB/TC 110	Roller TB/TC 110	Rouleau TB/TC 110	Stützwalze TB/TC 110	Rodillo TB/TC 110
37 1	14012601	Rullo TB/TC 120	Roller TB/TC 120	Rouleau TB/TC 120	Stützwalze TB/TC 120	Rodillo TB/TC 120
37 1	14013601	Rullo TB/TC 135	Roller TB/TC 135	Rouleau TB/TC 135	Stützwalze TB/TC 135	Rodillo TB/TC 135
38 2	00557121	Cuscinetto 6205 2RS	Bearing	Roulement	Lager	Cojinete
39 2	00556099	Paraolio 31-52-7	Shaft seal	Joint d'arbre	Wellendichtring	Anillo de compresion
42 1	13000640	Supporto rullo sx	Support	Support	Lager	Soporte
42/A 1	13000531	Perno per rullo	Pin for roller	Tourillon pour rouleau	Rolle bolzen	Perno para rollo
43 1	13000635	Supporto rullo dx	Support	Support	Lager	Soporte
43/A 1	13000531	Perno per rullo	Pin for roller	Che ville pour roule	Bolzen Stützwalze	Perno para rodillo
46 6	00551113	Vite UNI 5739 M6X16	Screw	Vis	Schraube	Tornillo
X 1	14000410	Supporto rotore lato testata	Rotor support (head side)	Support rotor (côté bout)	Halter rotor (Zylinderkopfseite)	Soporte por rotor (Cabecera)
Y 1	14000420	Supporto rotore lato esterno	Support rotor (outside)	Support rotor (côté extérieur)	Halter rotor (Aussenseite)	Soporte por rotor (lado ext.)



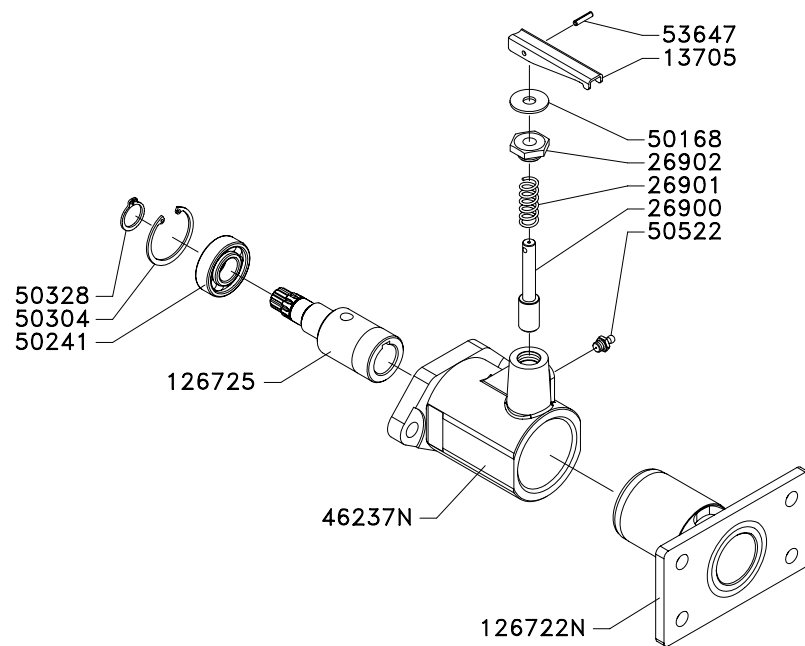
TAV. 2 TRASMISSIONE LATERALE • SIDE TRANSMISSION • TRANSMISSION LATERAL • NEBENANTRIEB • TRANSMISIÓN LATERAL

Rif. Q.tà	CODE	DESCRIZIONE	DESCRIPTION	DESCRIPTION	BESCHREIBUNG	DESCRIPCION
1 1	13000301	Carter TB	Guard	Protection	Schutzkasten	Protección
1/A 1	13000303	Protezione antiurto TB/TC	Shock-resistant guard	Antichoc protection	Stoßfest schutzkasten	Proteccion antichoco
2 1	10000307	Rullo tendicinghia	Belt-tensioner roller	Rouleur tendeur de courroie	Roller Riemenspanner	Rodillo tensor de correa
3 1	10000308	Braccio tendicinghia	Belt-tensioner arm	Bras tendeur de courroie	Arm Riemenspanner	Braso tensor de correa
4 1	10000312	Attacco tirante	Tie-rod attachment	Attache tirant	Anschluss Zugstange	Acoplamiento tirante
5 1	00555752	Forcella	Fork	Fourche	Gabel	Horquilla
6 1	00555682	Spina	Pin	Goupille	Stift	Pasador
7 1	13000313	Tirante M8 TB	Tie-rod	Tirant	Zugstab	Tirante
8 1	10000314	Puleggia motrice øp 130	Driving pulley	Poulie motrice	Antriebs-scheibe	Polea motriz
9 1	10000315	Puleggia condotta øp 112	Pulley	Poulie	Riemenscheibe	Polea
10 2	40300322	Calettatore	Self-locking unit	Bague conique d'assemblage	Spannsät	Grupo autosujetador
11 2	00557015	Cinghia A 41	Belt	Courroie	Kellriemen	Correa
12 1	00555093	Anello elastico I ø35	Snap ring	Anneau ressort	Sicherungsring	Anilo elastico
13 2	00557122	Cuscinetto 6202 2RS	Bearing	Roulement	Lager	Cojinete
14 2	00555201	Anello elastico E ø15	Snap ring	Anneau ressort	Sicherungsring	Anillo elastico
15 1	00551223	Vite UNI 5739 M8x20	Screw	Vis	Schraube	Tornillo
17 4	00554103	Rondella UNI 6592 8.4X17R40	Washer	Rondelle	Scheibe	Arandela
18 2	00553596	Dado autobl.UNI 7473 M8	Stop Nut	Ecrou de surete	Stopmutter	Tuerca autotrabadora
19 1	00553108	Dado UNI 5589 M 8	Nut	Ecrou	Mutter	Tuerca
20 1	00553596	Dado autobl.UNI 7473 M8	Stop Nut	Ecrou de surete	Stopmutter	Tuerca autotrabadora
21 1	00554104	Rondella UNI 6592 10.5X21R40	Washer	Rondelle	Scheibe	Arandela
22 6	00552215	Spessore	Spacer	Entretoise	Distanzring	Distancial
23 1	00551125	Vite UNI 5739 M8X25	Screw	Vis	Schraube	Tornillo

TAV. 03



TAV. 3		TRASMISSIONE	TRANSMISSION	TRANSMISSION	ANTRIEB	TRANSMISSION	
Rif. Q.tà	CODE	DESCRIZIONE	DESCRIPTION	DESCRIPTION	BESCHREIBUNG	DESCRIPCION	
1	1	10000130	Moltiplic.Bypy S1018300004 per G107D	Gearbox	Multiplicateur	Übersetzungsgetriebe	Multiplicador
1	1	10000120	Multiplic. Bypy S 1018300001 per GF4	Gearbox	Multiplicateur	Übersetzungsgetriebe	Multiplicador
1/1	1	00555348	Chiavetta UNI 6604 A 8x7x32	Key	Clavette	Scheibenfeder	Chaveta
2	6	13000102	Spessore h=10	Spacer	Entretoise	Distanzring	Distancial
7	2	0000453	Supporto cuscinetto PF 72	Bearing support	Support roulement	Lager	Soporte cojinete
8	1	0000455	Cuscinetto 1726207-2RS	Bearing	Roulement	Lager	Cojinete
8/1	1	00557930	Cuscinetto 6207 EES	Bearing	Roulemen	Lager	Cojinete
9	1	13068109	Albero TB 68	Shaft TB 68	Arbre TB 68	Welle TB 68	Arbol TB 68
9	1	13070109	Albero TB 70	Shaft TB 70	Arbre TB 70	Welle TB 70	Arbol TB 70
9	1	13085109	Albero TB 85	Shaft TB 85	Arbre TB 85	Welle TB 85	Arbol TB 85
9	1	13010109	Albero TB 100	Shaft TB 100	Arbre TB 100	Welle TB 100	Arbol TB 100
9	1	13011109	Albero TB 110	Shaft TB 110	Arbre TB 110	Welle TB 110	Arbol TB 110
9	1	13012109	Albero TB 120	Shaft TB 120	Arbre TB 120	Welle TB 120	Arbol TB 120
9	1	13013109	Albero TB 135	Shaft TB 135	Arbre TB 135	Welle TB 135	Arbol TB 135





Grillo[®] S.p.A.



47023 CESENA (ITALY) - Via Cervese 1701 - Tel. 0547/ 633111
Tel. 0547/381555 (ricambi) - Fax 0547/384222 - 0547/632011
Internet: www.grillospa.it - E-mail: grillo@grillospa.it