

# ROTOMECH

## CYCLONE 'C30-CE5'

Rasaerba a 3 giranti ad asse verticale

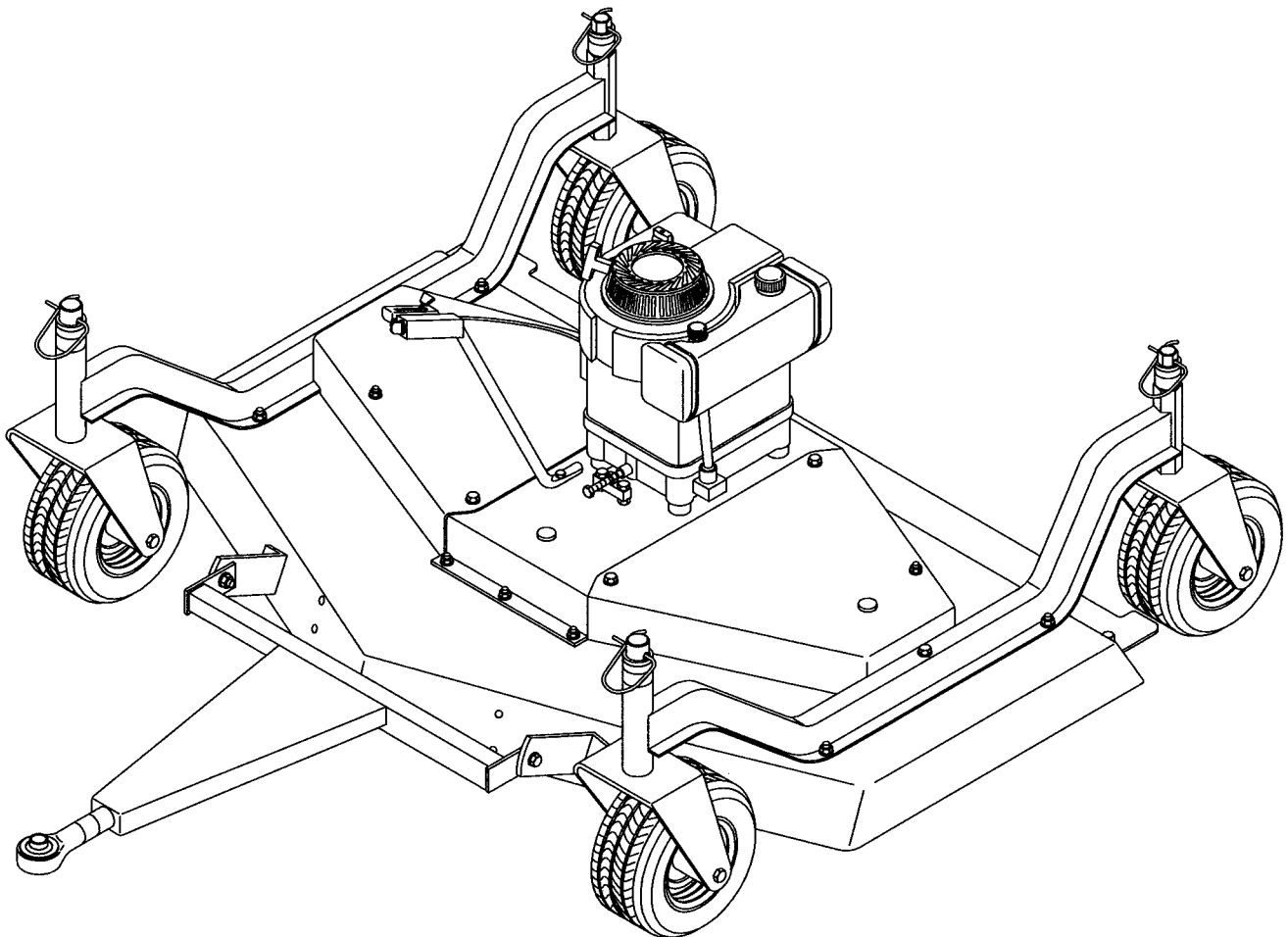
Three spindle grooming mower

Tondeuse à 3 lames à axe vertical

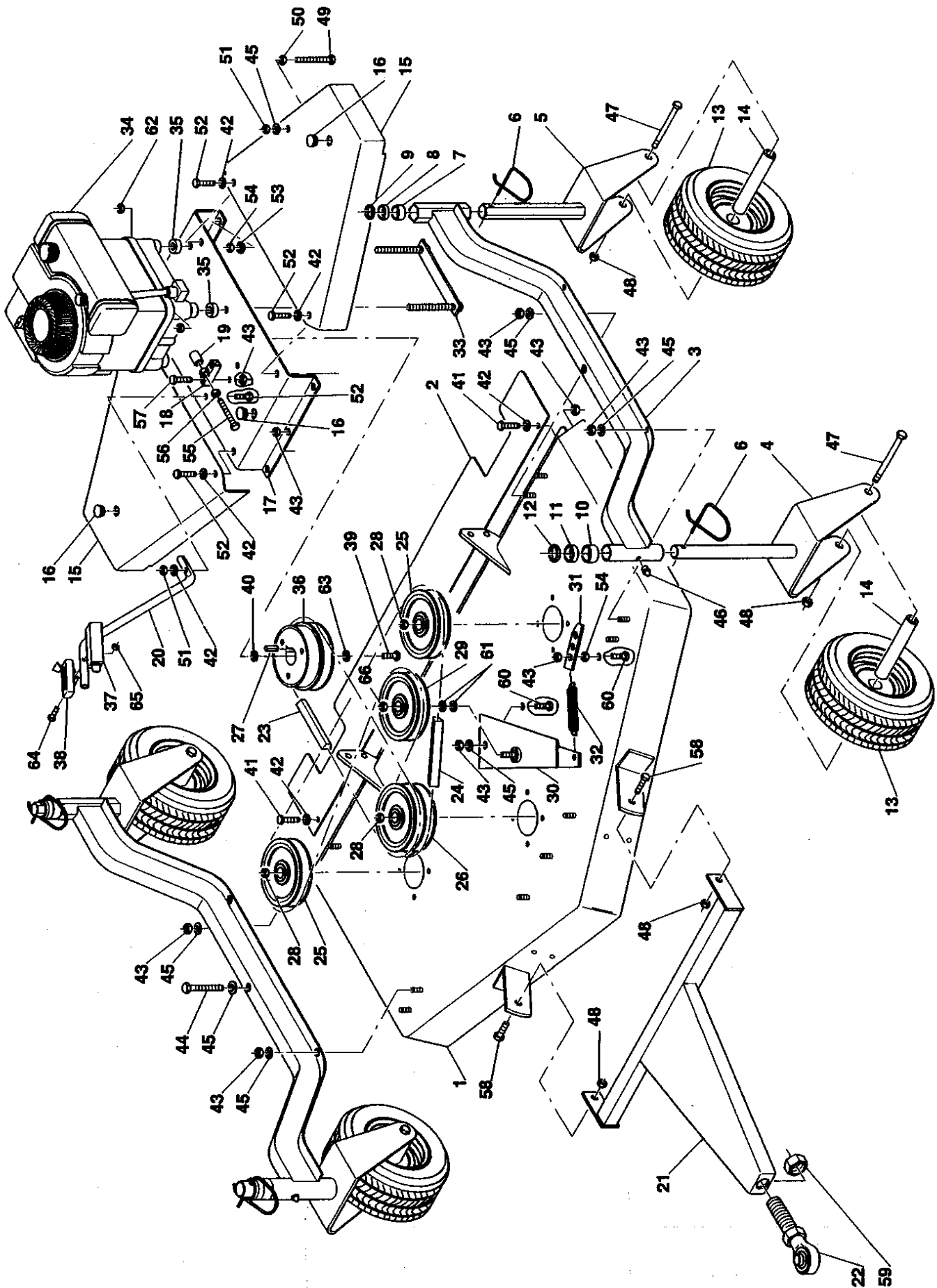
3-Messer-Rasenmäher

▶ Frame

▶ Spindles



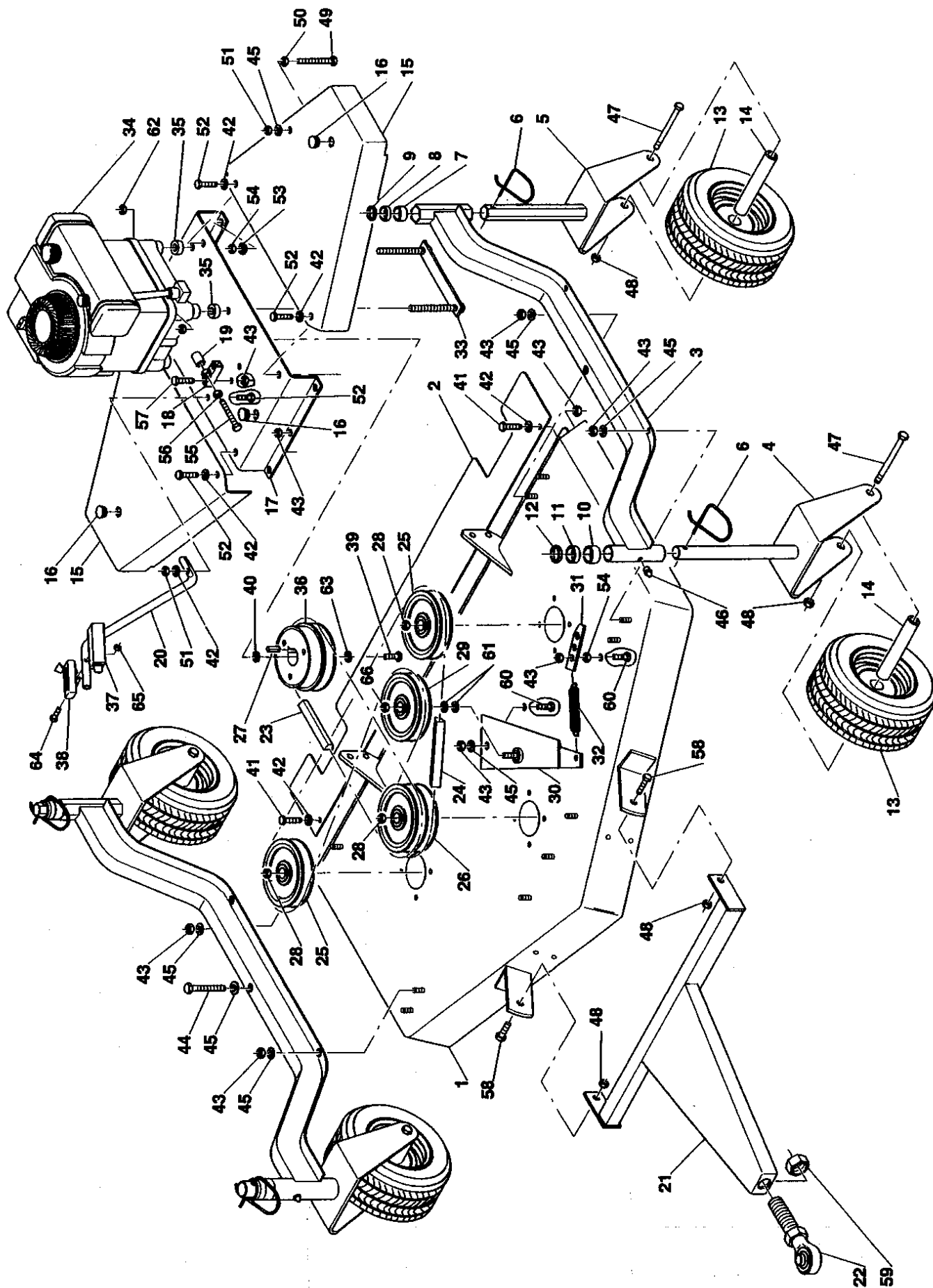
# Rotomec: Cyclone 'C30-CE5'



# Rotomec: Cyclone 'C30-CE5'

N.	COD.	DESCRIZIONE	DESCRIPTION	DESCRIPTION	BESCHREIBUNG	N.
1	0208740	Telaio v.150 scarico posteriore	Frame v.150 rear discharge	Châssis v.150 éjection arrière	Heckauswurfrahmen v. 150	1
	0251501P	Telaio v.150 scarico posteriore dal 01/06/05	Frame v.150 rear discharge since 01/06/05	Châssis v.150 éjection arrière dès 01/06/05	Heckauswurfrahmen v. 150 ab 01/06/05	1
2	170-1000	Prolunga posteriore v.150	Rear extension v.150	Prolonge arrière v.150	Hintere Verlängerung v.150	1
3	0008711	Braccio ruotina v.150	Wheel arm v.150	Bras de roue v.150	Radarm v.150	2
4	0008785	Forcella porta ruota	Wheel yoke	Fourche pour roue	Gabel für Rad	2
5	0008738	Forcella porta ruota	Wheel yoke	Fourche pour roue	Gabel für Rad	2
6	0008783	Copiglia	Cotter pin	Goupille	Splint	4
7	0058555	Distanziale 1"	Spacer 1"	Entretoise 1"	Distanzstück 1"	4
	0058560	Distanziale 1" dal 01/01/06	Spacer 1" dal 01/01/06	Entretoise 1" dal 01/01/06	Distanzstück 1" dal 01/01/06	4
8	0058556	Distanziale 1/2"	Spacer 1/2"	Entretoise 1/2"	Distanzstück 1/2"	2
	0058561	Distanziale 1/2" dal 01/01/06	Spacer 1/2" dal 01/01/06	Entretoise 1/2" dal 01/01/06	Distanzstück 1/2" dal 01/01/06	2
9	0058557	Distanziale 1/4"	Spacer 1/4"	Entretoise 1/4"	Distanzstück 1/4"	4
	0058562	Distanziale 1/4" dal 01/01/06	Spacer 1/4" dal 01/01/06	Entretoise 1/4" dal 01/01/06	Distanzstück 1/4" dal 01/01/06	4
10	0006586	Distanziale 1"	Spacer 1"	Entretoise 1"	Distanzstück 1"	4
11	0006587	Distanziale 1/2"	Spacer 1/2"	Entretoise 1/2"	Distanzstück 1/2"	2
12	0006589	Distanziale 1/4"	Spacer 1/4"	Entretoise 1/4"	Distanzstück 1/4"	4
13	0008526	Ruota gommata piena	Hard tire	Roue caoutchoutée	Gummirad	4
14	0008528	Distanziale	Spacer	Entretoise	Distanzstück	4
15	0208817	Protezione cinghia v.150	Belt shield v.150	Protection courroie v.150	Riemenschutz v.150	2
16	0006647	Tappo	Cap	Bouchon d'huile	Deckel	3
17	0208430B	Piastra centrale v.150	Central plate v.150	Plaque centrale v.150	Zentrale Platte v.150	1
18	0008872	Piastrina tendicinghia	Belt tensioner plate	Plaque tendeur courroie	Keilriemenspannerplatte	1
19	503-370B	Tampone per tendicinghia	Belt tensioner pad	Tampon pour tendeur courroie	Riemenspannerunterlage	1
20	0008856	Tubo porta filo	Wire support tube	Tube	Rohr	1
	503-891B	Tubo porta filo dal 01/06/05	Wire support tube since 01/06/05	Tube dès 01/06/05	Rohr ab 01/06/05	1
21	0008765	Timone	Draw bar	Timon	Deichsel	1
	0008763	Timone dal 01/06/05	Draw bar since 01/06/05	Timon dès 01/06/05	Deichsel ab 01/06/05	1
22	0008773	Snodo completo	Ball joint	Joint complet	Kugelformiges Gelenk	1
23	0008850	Cinghia BX 36	Belt BX 36	Courroie BX 36	Keilriemen BX 36	1
24	0008942	Cinghia BX 124	Belt BX 124	Courroie BX 124	Keilriemen BX 124	1
25	0008666	Puleggia SPB 130x1	Pulley SPB 130x1	Poulie SPB 130x1	Scheibe SPB 130x1	2
26	0006621	Puleggia SPB 130x2	Pulley SPB 130x2	Poulie SPB 130x2	Scheibe SPB 130x2	1
27	502-784B	Chiavetta 1/4 x 3	Key 1/4 x 3	Clavette 1/4 x 3	Schlüssel 1/4 x 3	1
28	0006698	Dado D.25	Nut D.25	Ecrou D.25	Mutter D.25	3
29	0008561	Puleggia tendicinghia	Pulley belt tensioner	Poulie tendeur courroie	Riemenscheibenspanner	1
30	0008563	Supporto tendicinghia	Belt tensioner support	Palier tendeur courroie	Riemenspannersupport	1
31	0008571	Piatto tirante	Hitch plate	Plaque pivot	Zugankerplatte	1
32	0009726	Molla	Spring	Ressort	Feder	1
33	0008861	Piastrina corta	Short plate	Plaque courte	Kurze Platte	1
	0008865	Piastrina lunga	Long plate	Plaque longue	Lange Platte	1
34	0008858	Motore Briggs & Stratton	Briggs & Stratton Engine	Moteur Briggs & Stratton	Briggs & Stratton Motor	1
35	0008870	Spessore	Spacer	Entretoise	Distanzstück	4
36	0008851	Frizione centrifuga	Centrifugal clutch	Friction centrifuge	Zentrifugale Kupplung	1
37	503-658B	Dispositivo di arresto	Kill switch complete	Dispositif d'arrêt	Klemmvorrichtung	1
38	501-682B	Leva di accelerazione	Throttle	Levier d'accélération	Beschleunigungshebel	1
39	0008855	Vite fissa frizione	Clutch bolt	Vis de fixation friction	Kupplungbefestigungsschraube	1

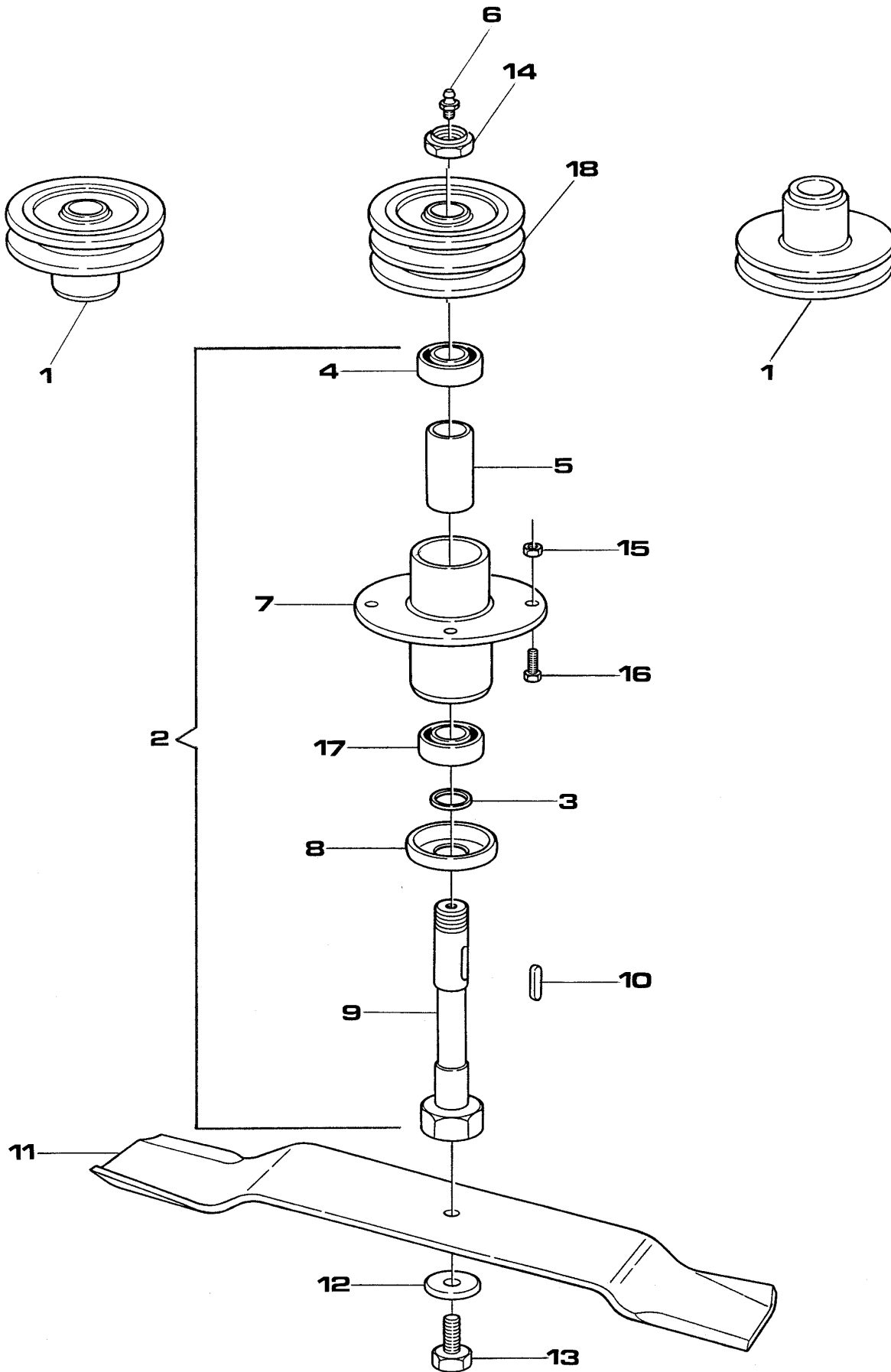
# Rotomec: Cyclone 'C30-CE5'



# Rotomec: Cyclone 'C30-CE5'

N.	COD.	DESCRIZIONE	DESCRIPTION	DESCRIPTION	BESCHREIBUNG	N.
40	0008853	Distanziale	Spacer	Entretoise	Distanzstück	1
41	0006349	Vite TE 10x20	Bolt TE 10x20	Vis TE 10x20	Schraube TE 10x20	3
42	0002034	Rondella piana D.10	Flat washer D.10	Rondelle plate D.10	Flache Scheibe D.10	8
43	0030156	Dado D.10	Nut D.10	Ecrou D.10	Mutter D.10	30
44	0026185	Vite TE 10x90	Bolt TE 10x90	Vis TE 10x90	Schraube TE 10x90	2
45	0030157	Rondella piana D.10	Flat washer D.10	Rondelle plate D.10	Flache Scheibe D.10	13
46	0001065	Ingrassatore	Grease fitting	Graisneur	Schmiernippel	2
47	0006615	Vite TE 14x140	Bolt TE 14x140	Vis TE 14x140	Schraube TE 14x140	4
48	0030358	Dado D.14	Nut D.14	Ecrou D.14	Mutter D.14	6
49	0008818	Vite TE 10x110	Bolt TE 10x110	Vis TE 10x110	Schraube TE 10x110	2
50	0014106	Dado D.10	Nut D.10	Ecrou D.10	Mutter D.10	2
51	0015237	Dado D.10	Nut D.10	Ecrou D.10	Mutter D.10	3
52	0033176	Vite TE 10x25	Bolt TE 10x25	Vis TE 10x25	Schraube TE 10x25	5
53	0001280	Rosetta elastica D.10	Spring washer D.10	Rondelle élastique D.10	Sprengring D.10	2
54	0001279	Dado D.10	Nut D.10	Ecrou D.10	Mutter D.10	3
55	0007128	Vite TE 12x80	Bolt TE 12x80	Vis TE 12x80	Schraube TE 12x80	1
56	0001106	Dado D.12	Nut D.12	Ecrou D.12	Mutter D.12	1
57	0038614	Vite TE 10x40	Bolt TE 10x40	Vis TE 10x40	Schraube TE 10x40	2
58	0074232	Vite TE 14x40	Bolt TE 14x40	Vis TE 14x40	Schraube TE 14x40	2
59	0017506	Dado D.18	Nut D.18	Ecrou D.18	Mutter D.18	1
60	0091281	Vite TE 10x35	Bolt TE 10x35	Vis TE 10x35	Schraube TE 10x35	2
61	0046555	Rondella piana D.20	Flat washer D.20	Rondelle plate D.20	Flache Scheibe D.20	2
62	0091384	Dado D.8	Nut D.8	Ecrou D.8	Mutter D.8	4
63	0076106	Rondella piana D.12	Flat washer D.12	Rondelle plate D.12	Flache Scheibe D.12	1
64	0008716	Vite TE 6x50	Bolt TE 6x50	Vis TE 6x50	Schraube TE 6x50	1
65	0050165	Dado D.6	Nut D.6	Ecrou D.6	Mutter D.6	1
66	0005507	Dado D.20	Nut D.20	Ecrou D.20	Mutter D.20	2
	501-684B	Chiave di arresto	Kill switch	Clé d'arrêt	Abstellhahn	1

# Rotomec: Cyclone 'C30-CE5'



# Rotomec: Cyclone 'C30-CE5'

<b>N.</b>	<b>COD.</b>	<b>DESCRIZIONE</b>	<b>DESCRIPTION</b>	<b>DESCRIPTION</b>	<b>BESCHREIBUNG</b>	<b>N.</b>
1	0008666	Puleggia SPB 130x1 v.150	Pulley SPB 130x1 v.150	Poulie SPB 130x1 v.150	Scheibe SPB 130x1 v.150	2
2	0008533	Gruppo rotore laterale	Side spindle assembly	Groupe de rotor latéral	Seitenrotorgruppe	2
	0008533M	Gruppo rotore centrale	Central spindle assembly	Groupe de rotor central	Zentrale Rotorgruppe	1
3	0006606	Anello di spessoramento	Spacer washer	Anneau d'épaisseur	Distanzring	3
4	0006634	Cuscinetto 6205-Z	Bearing 6205-Z	Roulement 6205-Z	Lager 6205-Z	3
5	0008536	Distanziale	Spacer	Entretoise	Distanzstück	3
6	0029036	Ingrassatore	Grease fitting	Graisneur	Schmiernippel	3
7	0008538	Supporto rotore	Spindle	Palier rotor	Rotorsupport	3
8	0006636	Coperchiella	Cover	Couvercle	Deckel	3
9	0008557	Albero porta coltello laterale	Side spindle shaft	Arbre porte couteau latéral	Seitenmesserwelle	2
	0008807	Albero porta coltello centrale	Central spindle shaft	Arbre porte couteau central	Zentrale Messerwelle	1
10	0006639	Linguetta 8x7x25	Key 8x7x25	Clavette 8x7x25	Schlüssel 8x7x25	3
11	0006641	Coltello standard v.150	Standard blade v.150	Couteau standard v.150	Standard Messer v.150	3
	0006641M	Coltello sminuzzatore v.150	Mulching blade v.150	Couteau hacheur v.150	Hackmesser v.150	3
	0006641B	Coltello espulsore v.150	Highlift blade v.150	Couteau éjecteur v.150	Auswurfmesser v.150	3
	0006641F	Coltello piatto v.150	Flat blade v.150	Couteau flat v.150	Flachmesser v.150	3
12	0008560	Molla a tazza	Disc spring	Ressort à disque	Tellerfeder	3
13	0008559	Vite fissa coltello	Blade bolt	Vis de fixation couteau	Messerbefestigungsschraube	3
14	0006698	Dado D.25	Nut D.25	Ecrou D.25	Mutter D.25	3
15	0030156	Dado D.10	Nut D.10	Ecrou D.10	Mutter D.10	12
16	0001278	Vite TE 10x30	Bolt TE 10x30	Vis TE 10x30	Schraube TE 10x30	12
17	0006626	Cuscinetto 6205-ZZ	Bearing 6205-ZZ	Roulement 6205-ZZ	Lager 6205-ZZ	3
18	0006621	Puleggia SPB 130x2 v.150	Pulley SPB 130x2 v.150	Poulie SPB 130x2 v.150	Scheibe SPB 130x2 v.150	1